

Modello/Model

BASIC CHANGE

CAMBIAMONETE
CHANGE MACHINE

Semplice e funzionale cambiamonete realizzato completamente in acciaio inox e verniciato a polveri epossidiche. Dotato di lettore di banconote, monete, hopper per cambio gettoni/monete e sistema di lettura e ricarica card trasponder

È la nostra cassa cambiagettoni entry level ad apertura frontale, semplice e affidabile.

Compact, reliable and weather resistant change machine, stainless steel structure, front door opening. Equipped with banknote/coins reader, hopper for coin/change emitting and transponder cards reading/recharging. It is our entry level coin changer, simple and reliable.



- Struttura in acciaio inox verniciato, apertura frontale
- Piantana per fissaggio a colonna oppure cornice per incasso a muro
- Grande display grafico da 5" con protezione antivandalo e waterproof
- Possibilità di installare fino a 2 hopper da 550pz cad per vendita gettoni o cambio monete
- La cassa può funzionare sia per ricarica card che per acquisto gettoni
- Grafica completamente personalizzabile con stampa in alta definizione
- Possibilità di installazione stampante interna per report di contabilità.
- Gestione operazioni di Marketing sia on site che via Internet, con messaggistica istantanea al cliente.
- Gestione fino a 10 tariffari differenti legati alle diverse tipologie di card impostabili dal cliente
- Sistema di raccolta dati relativi a: incassi, operazioni ed anomalie con possibilità di esportazione dati per fatturazione, accessibili da remoto attraverso i software dedicati
- Sistema dotato di memoria interna per back-up dati e relativo ripristino



- Stainless-steel structure, front opening door
- Recessed installation, or on base stand alone
- Card recharge
- Wide 5" graphic vandal-proof and water-proof display
- Up to 2 hoppers 550 pcs each
- Completely customizable graphic with high quality printing
- Internal thermal printer for receipt and reports.
- Possibility to handle up to 10 different fares for the different groups of card that the customer can organize
- Local or web data collection with full information on all operations, account and monitoring of contactless cards, balance monitoring, report warning and alarms, prices and messages set-up, invoice issuing
- integrated backup system



Periferiche di serie

- Gettoniera CcTalk
- Lettore di banconote CcTalk
- 1° hopper da 550 pz monete/gettoni
- Sistema di lettura e ricarica card transponder

Optionals

- 2° hopper 550 pz
- Stampante interna per contabilità
- Piantana per fissaggio a pavimento
- Kit per installazione ad incasso

Predisposizione software

- Smart Cash
- Card Wash Plus
- App

Informazioni tecniche:

- Peso 25 Kg
- Tensione di alimentazione 230Vac



Standard Peripherals

- CcTalk coin acceptor
- CcTalk banknotes reader
- 1° hopper 550pcs
- Reading and charging system for transponder cards

Optionals

- 2° hopper 500pcs
- internal thermal printer for reports
- Base for fixing to the floor
- Flush mount kit

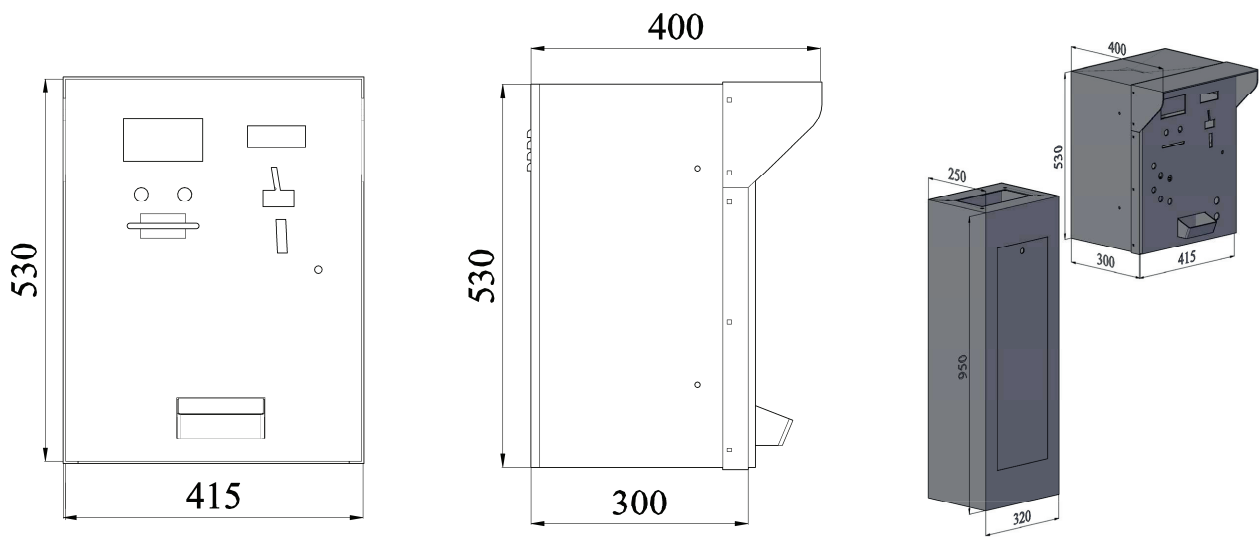
Available software

- Smart Cash
- Card Wash Plus
- App

Technical information:

- Weight: 25 Kg
- Power supply: 230 Vac

Scheda Tecnica



Indirizzo/Address

Via Duca di Pistoia, 50
20014 NERVIANO (MI)

Contatti/Contacts

Tel: +39 0331535178
Email: info@microel.biz
Web: www.microel.biz

