

Modello/Model

# EASY TOUCH

## STARTER PER PORTALI SELF-SERVICE STARTER FOR SELF-SERVICE GANTRIES

Starter per portali self-service, nato per rispondere alle esigenze del mercato. Struttura robusta completamente in acciaio inox verniciato, apertura porta anteriore. È dotato di un ampio monitor touch screen da 12", antivandalo e waterproof. Questa cassa è sicuramente molto particolare dato il suo equipaggiamento di base.

Born to respond to market needs, Easy touch is a starter for self-service rollover. Sturdy structure completely made in painted stainless steel, front opening. It is equipped with a large 12" touch screen monitor, vandal-proof and waterproof. This cashbox is very particular for its base equipment.



### Caratteristiche:

- Struttura acciaio inox verniciato a polveri epossidiche, con apertura porta anteriore
- Il frontale illuminato con led, disponibili anche RGB
- Possibilità di installare il lettore QR code per scopi promozionali o per la gestione resti
- Possibilità di gestire un sistema OCR per il riconoscimento delle targhe
- Possibilità di installare gettoniera elettronica per lettura monete e/o gettoni
- Pos bancario di serie con lettura card in contactless, chip e banda magnetica
- Possibilità di accettare pagamenti in monete/gettoni, con card transponder, con carte bancarie,
- Tramite app Satispay e l'esclusiva app Cardwash Pocket
- Possibilità di gestire carte petrolifere
- Equipaggiata di serie con stampante termica per ricevute, report di servizio ed incassi e per anomalie
- La voce guida accompagna il cliente nei passaggi per portare a termine l'operazione in modo semplice
- Possibilità di gestire fino a 10 tipologie di card a cui poter riservare tariffari dedicati
- La cassa gestisce fino a 15 programmi di lavaggio
- Possibilità di attivare funzioni che propongono al cliente di acquistare servizi più costosi/migliori
- Gestisce fino a 4 lingue diverse con relativa assistenza in lingua



### Features:

- Made with epoxy powders painted stainless steel, front opening
- The front is illuminated with leds, also available in RGB
- Possibility to install the QR code reader for promotional purpose or for managing change
- Possibility to install an OCR system for car plate recognition
- Possibility to install electronic coin acceptor to read coin and/or token
- Equipped with Pos for contactless, chip and magnetic strip bank card
- Possibility to accept payment with coin/token, transponder cards, bank cards, Satispay and the
- Exclusive Cardwash Pocket app.
- Possibility to manage petrol card
- Equipped with thermal printer for receipts and reports.
- The vocal guide leads the customer through the steps to complete the operation in easy way
- Manage up to 10 types of card, in order to reserve dedicate price
- Manage up to 15 washing programs
- Possibility to activate promotional function that suggest more expensive/better services to the client
- Manage up to 4 different languages, with the vocal assistance



## Periferiche di serie

- Pos touchscreen con lettura carte bancarie in contactless, chip e banda magnetica
- Sistema di lettura e ricarica contactless card a transponder
- Stampante termica con taglierina
- Gruppo di continuità rete elettrica
- Sintesi vocale

## Optionals

- Gettoniera elettronica
- Lettore QR code
- Illuminazione led RGB personalizzabile
- Lettore OCR per riconoscimento targhe

## Predisposizione software

- Smart Cash
- Card Wash Plus
- App
- Cardwash Pocket

## Informazioni tecniche

- Peso: 40 Kg
- Tensione di alimentazione: 230 Vac
- Temperatura di funzionamento: da 0 a +50 °C
- Assorbimento: 150 W



## Standard Peripherals

- Touchscreen Pos for contactless, chip and magnetic strip bank card
- Transponder contactless card reading and recharging system
- Thermal printer with cutter
- UPS
- Vocal guide

## Optionals

- Electronic coin acceptor
- Qr code reader
- Customizable RGB led lighting
- OCR reader for car plate recognition

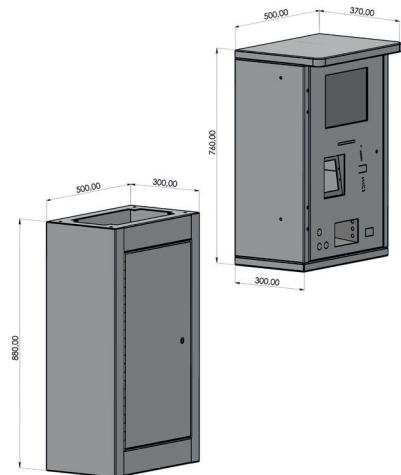
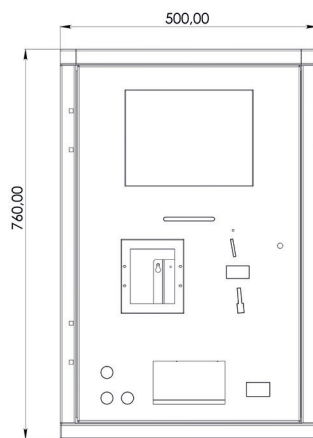
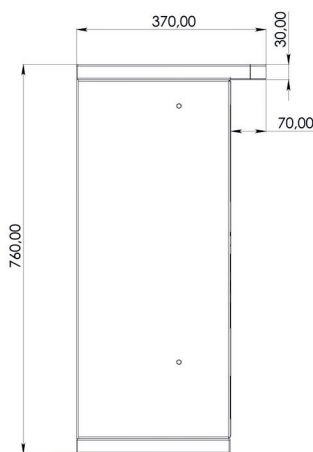
## Predisposition software

- Smart Cash
- Card Wash Plus
- App
- Cardwash Pocket

## Technical Information

- Weight 40 kg
- Power supply voltage: 230 Vac
- Operating temperature: from 0 to +50 °C
- Power consumption: 150 W

## Scheda Tecnica



### Indirizzo/Address

Via Duca di Pistoia, 50  
20014 NERVIANO (MI)

### Contatti/Contacts

**Tel:** +39 0331535178  
**Email:** info@microel.biz  
**Web:** www.microel.biz

